



## Brochure ID

Brochure ID er identifikation af det indlagte pdf dokument med brochurenavn, dato og bestillingsnummer.

**Brochurenavn:** DORMA Automatik ED 200, dansk + tekn. tilslutning af el-blik + ABDL anlæg.

**Indsat dato** : November 2004

**Brochure ID**

**trykt på bagsiden:** uge 47 - 2003

Brochuren kan **bestilles** pr. post. Gå til hjemmesiden - **BROCHURER**

**AUTOMATIK  
ED 200**

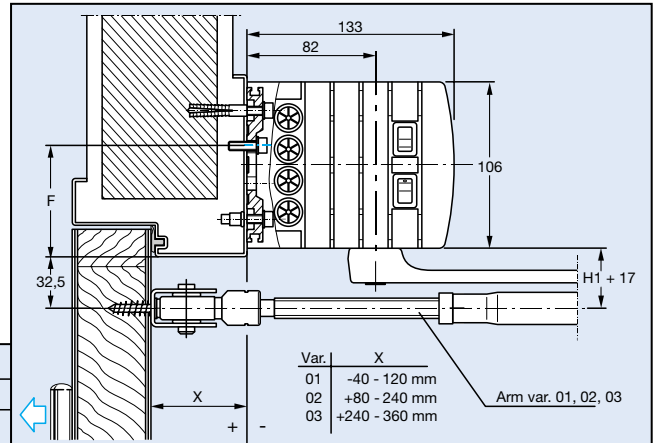
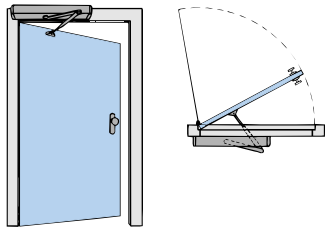
**KOMFORT  
ÅBNING**

**HÆNGSLEDE  
DØRE**

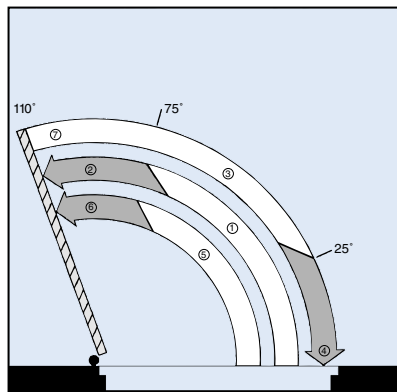
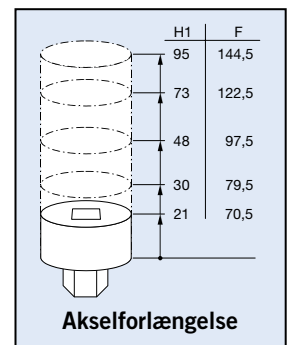
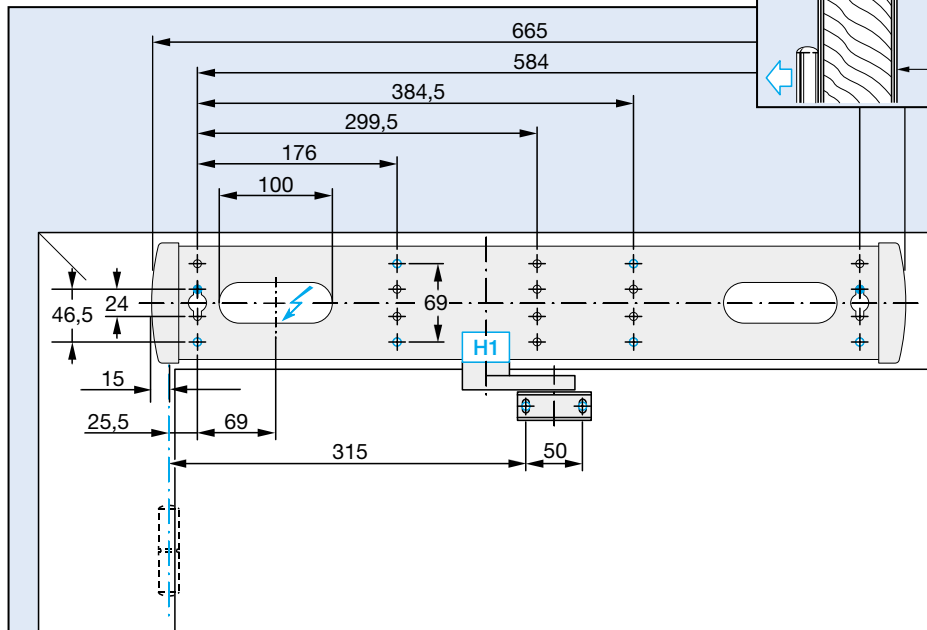
**OGSÅ  
BRANDDØRE**



**Karmmontage  
modsat hængselsiden**  
til venstre- og højredøre  
(Eksempel højredør)



**Med standardarm**



**Funktions- og  
justeringsmuligheder**

- ① Justerbar åbnehastighed
- ② Justerbar åbnedæmpning
- ①+② Åbnetid 1,5 - 5 sekunder
- ③ Justerbar lukkehastighed
- ④ Justerbar lukkedæmpning
- ③+④ Lukketid 3 - 6 sekunder
- ⑤ Håndbetjening uden hydraulisk modtryk med bypass-ventil
- ⑥ Dæmningsområde ved håndbetjening
- ⑦ Åbningsvinkel, indstillelig til max. 110°

Montageplade	
Til normalarm/ glideskinne	100 x 649 x 8
Til parallelarm	160 x 649 x 8

**Standardfarver:**

- Sølvfarve ..... 01  
Brun ..... 03  
Hvid 9016 ..... 11

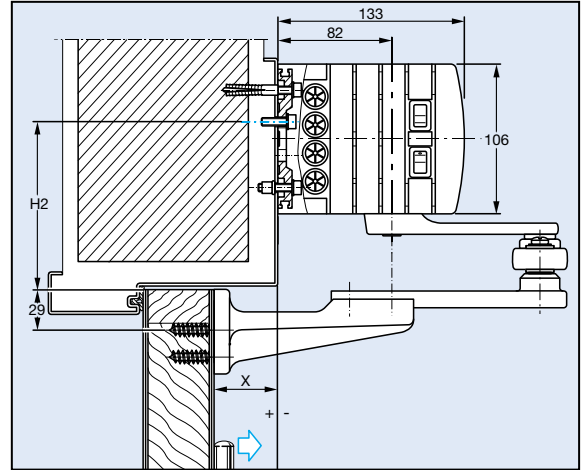
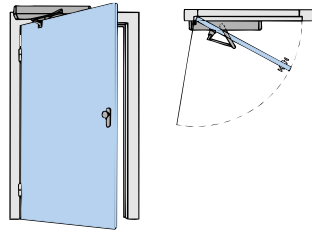
**ED 200/98 - Specifikationer**

Elektrohydraulisk. Åbner med motorkraft, holdes via indbygget elektromagnetventil lydløst åben med afbrudt motor. Lukker kontrolleret med almindelig fjederkraft.

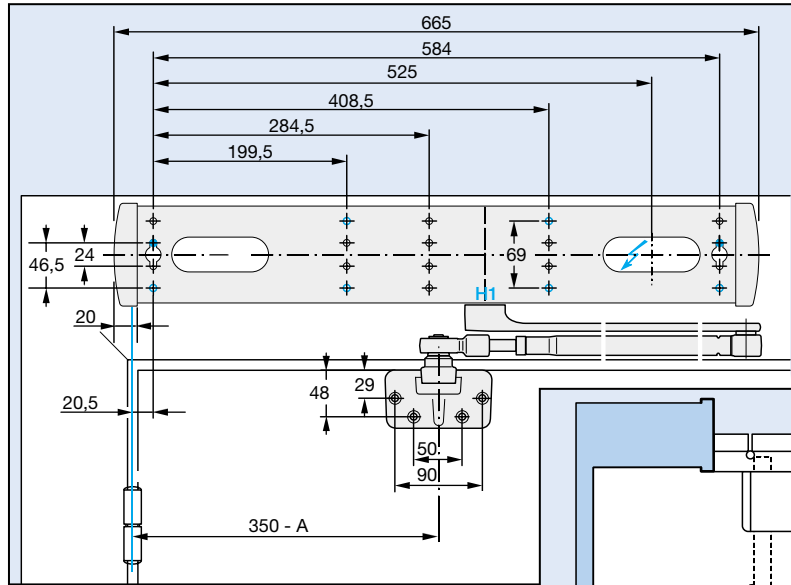
Lukkekræft, indstillelig, med normalarm styrke	EN 4 - 6
26-54 Nm. 54 Nm = ca. 5,4 kg ved 1 mtr. bred dør.	
Åbne- og lukkekræften reduceres med op til 50% ved glideskinne- og parallelarmsmontage	
Specialmodel, 87 Nm	
Lukkekræft med normalarm styrke	EN 7
Normale døre, bredde i mm max.	1400
Yderdøre, udadgående, bredde i mm max	1400
Yderdøre, indadgående, bredde i mm max.	1000
Branddøre, bredde i mm max.	1280
Dørens vægt i kg max.	250
Standard funktioner	1) Fra (strømløs = funktion som alm. dørlukker) 2) Automatik 3) Konstant åben
Ekstra funktionsmulighed med printkort "B"	Udgang

Åbnehastighed i sek. trinløs	1,5 - 5
Lukkehastighed i sek. trinløs	3 - 6
Holde-åben-tid i sek. trinløs	0 - 30
Tilslutningsspænding i V/Hz	230/50
Strømforsyning i W max.	250
Strømforsyning til impulsgivere og andet tilbehør:	
Ved print "A", max. 800 mA	12-24 VAC - 24 VDC
Ved print "B", max. 1.500 mA	12-24 VAC - 24 VDC
Tæthedegrad	IP 20
Åbne- og lukkedæmpning, trinløs	ja
Potentialfri kontakt ( 1 sekund impuls )	ja
Tilslutning for el-slutblik	ja
Tilslutning for motorlås, print "B"	ja
Til dobbeltdøre. Med print "A" på stående- og print "B" på gående fløj, med forbindelseskabel	ja
Tilslutning til ABDL anlæg ved branddøre	ja (indbygget magnet)
Ekstra strømforsyning, print "B", 24 VDC, max. 100 mA, stabiliseret	ja
Håndåbning (Push & Go - funktion)	ekstra
Forlænget dækkaple efter mål	ekstra
Mulighed for tilslutning af teknik til personsikring (f. eks. IRS sensorlister)	ja

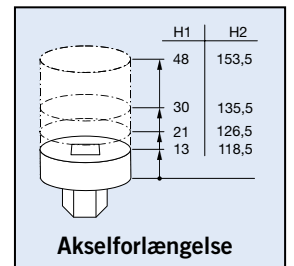
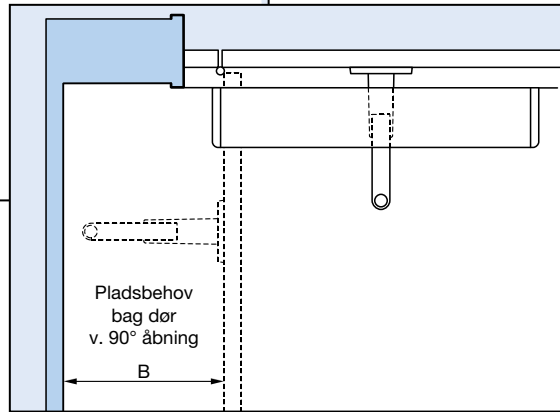
**Karmmontager  
på hængselsiden**  
til venstre- og højredøre  
(Eksempler venstredøre)



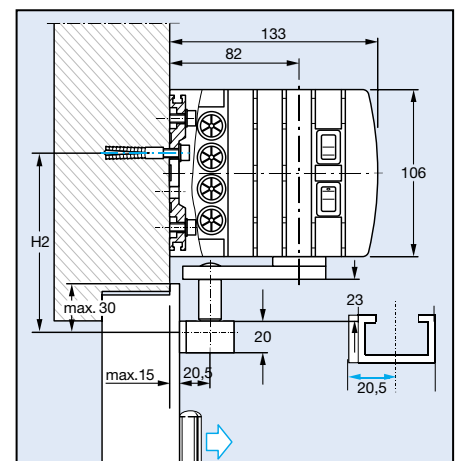
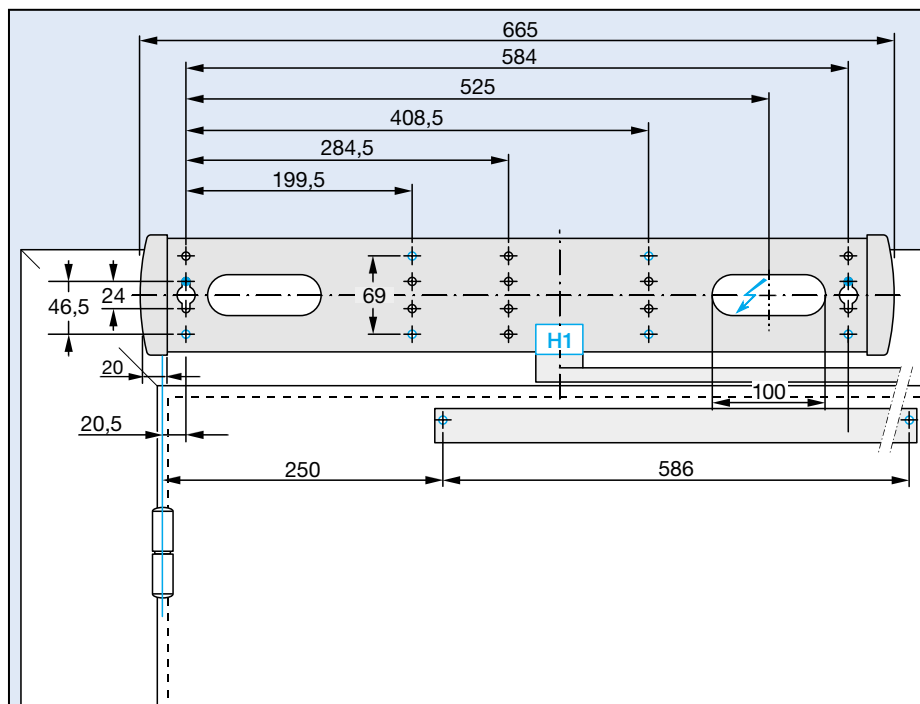
**Med parallelarm**



	X	A	B
Arm var. 01	-40 - +/-0	50	200
Arm var. 02	+/-0 - +40	50	200
Arm var. 03	+40 - +100	80	260
Arm var. 04	+100 - +160	80	290

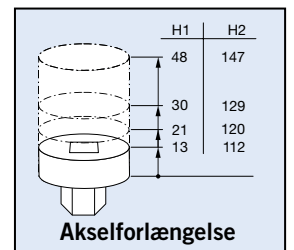


**Med glideskinne**

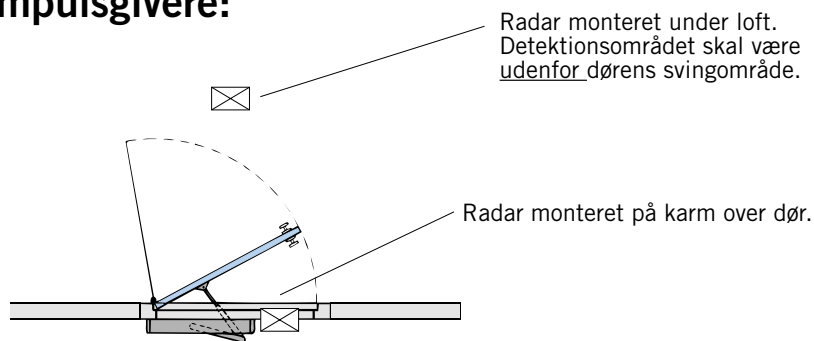
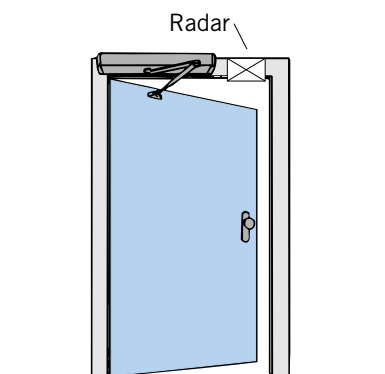


**Arm med glideskinne**

kun til døre  
der flugter,  
dørbredde  
over 850 mm.



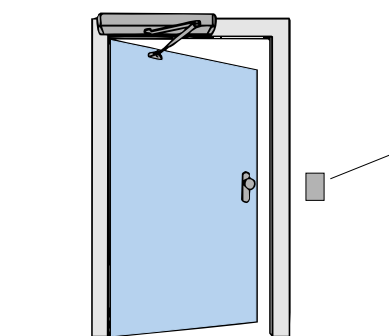
## Eksempler på placering af impulsgivere:



Radar monteret under loft. Detektionsområdet skal være udenfor dørens svingområde.

Radar monteret på karm over dør.

Aflåsning: Ingen eller f.eks. rulle-rigle lås. Der kan evt. suppleres med mikrokontakt i slutblik, så maskinen automatisk frakobles ved låsning. Ved dør med brandkrav monteres el-slutblik, 24 VDC, strømløst låst. ED 200 kan også tilkøbes ABDL anlæg.

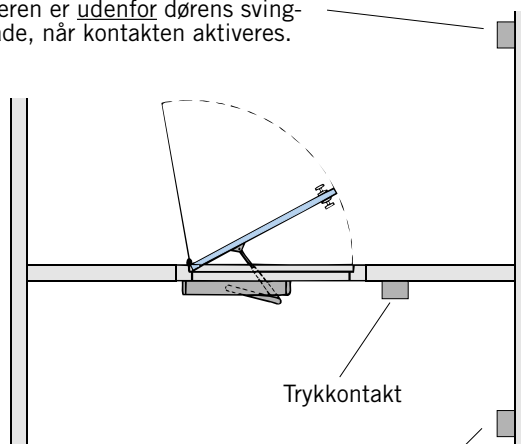


Trykkontakt

I visse tilfælde kan det være en fordel at anvende trækkontakter, som nedhænges fra loft i god afstand fra dørens svingområde!

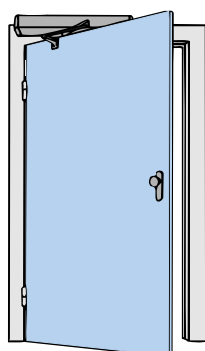
Aflåsning: Forslag som ovenstående.

Trykkontakt placeres således, at brugeren er udenfor dørens svingområde, når kontakten aktiveres.



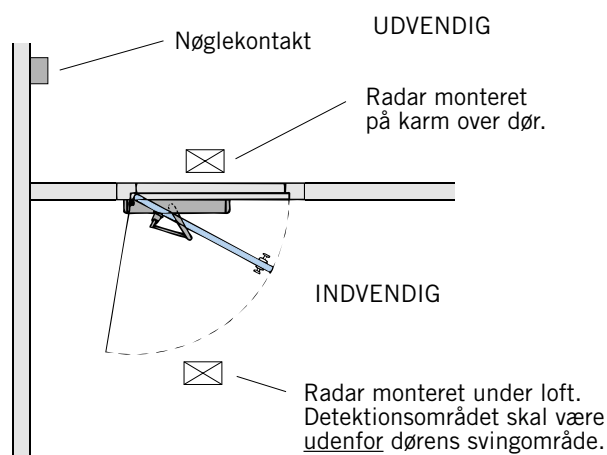
Trykkontakt

Trykkontakt kan ofte placeres på sidestående væg. Dette er en bedre løsning for f.eks. kørestolsbrugere og hvor man skubber vogne eller lignende foran sig.



Udvendig radar frakobles i ønsket tidsrum ved hjælp af tidsur eller skiftekontakt.

Aflåsning: El-slutblik, 24 VDC, strømløst låst.



UDVENDIG

Nøglekontakt

Radar monteret på karm over dør.

INDVENDIG

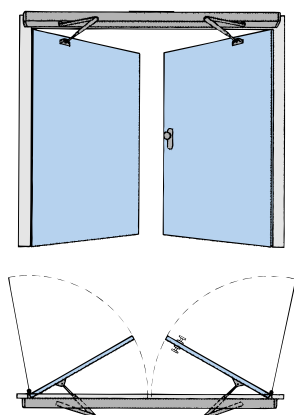
Radar monteret under loft. Detektionsområdet skal være udenfor dørens svingområde.

Ovenstående eksempler kan selvfølgelig kombineres efter behov og eksisterende bygningsforhold.

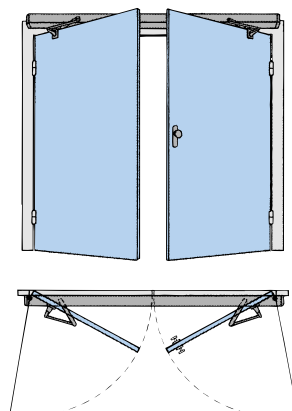
# Anvendelse til dobbeltfløjede døre

Enkeltmonteret eller med gennemgående dækkappe

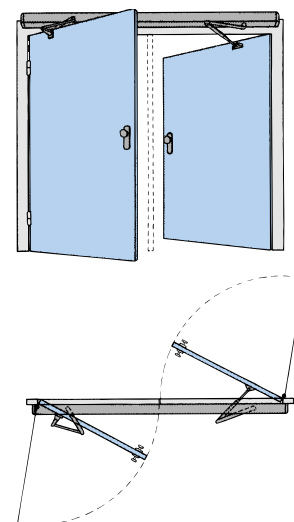
**Montage modsat hængselside**  
"Ensrettet trafik"



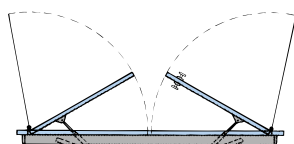
**Montage på hængselsiden**  
"Ensrettet trafik"



**Montage modsat hængselside og på hængselsiden**  
"Modgående trafik" (højregående trafik)

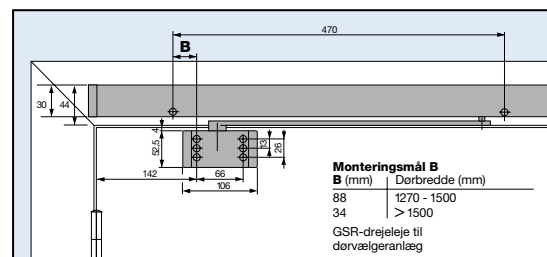
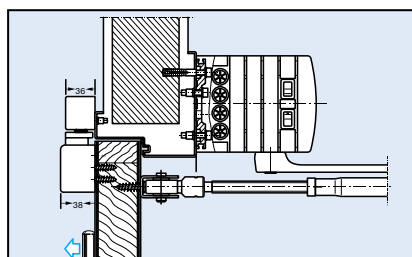


## Ekstra tilbehør



### G 93 GSR dørvælgeranlæg 30 mm høj, med drejelejer

Anvendes til lydløs styring af dørenes lukkerækkefølge. Monteres på hængselsiden med drejelejer på begge dørfløje og gennemgående dækskinne på karmen. ED 200 karmmonteret modsat hængselsiden.



### Bemærk til branddøre:

Stående fløj monteres med el-blik, strømløst låst samt selvslukkende paskviler (ikke DORMA) til aktivring ved lukning af gående fløj. Låsefalle (ikke rigel) i gående fløj. Magnethold standard indbygget i ED 200. Tilkobles AB DL anlæg.

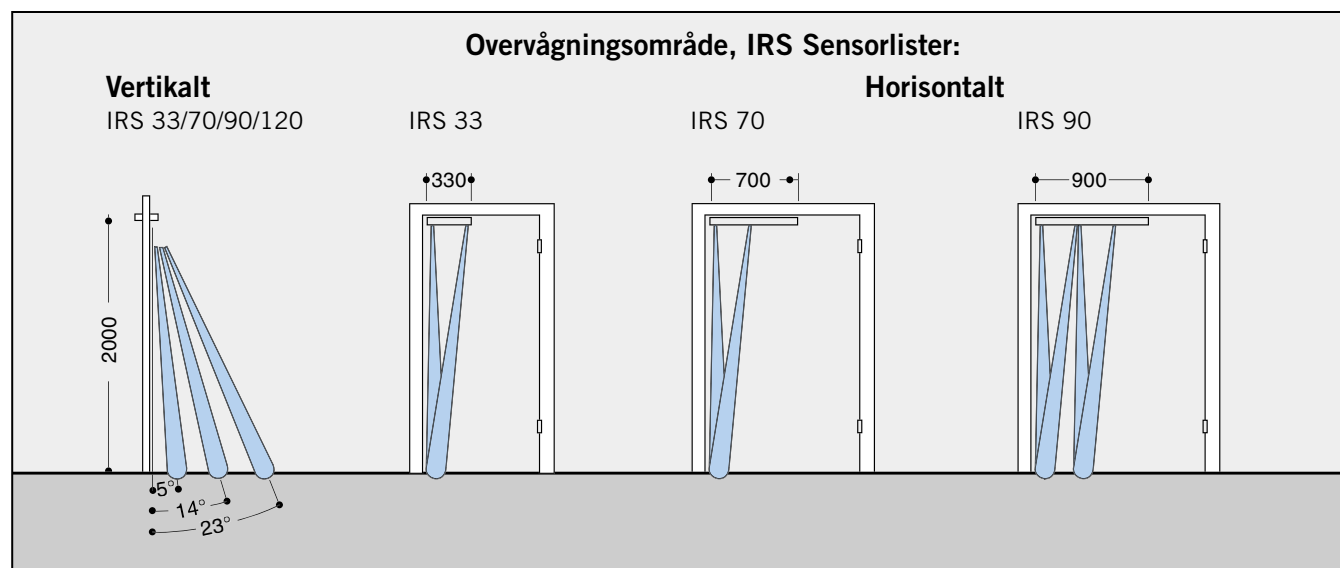
## DORMA berøringsfri sikkerheds - sensorlister, IRS

For optimal sikring af svingområdet anbefales montering af berøringsfri sikkerheds - sensorlister på dørbledet.

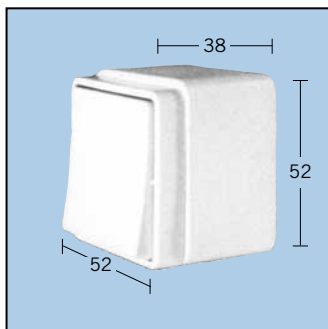
Monteret på hængselsiden forhindrer sensorlisten, at døren rammer personer eller genstande, der befinder sig foran døren.

Monteret modsat hængselsiden virker sensorlisten som impuls-giver i nærområdet.

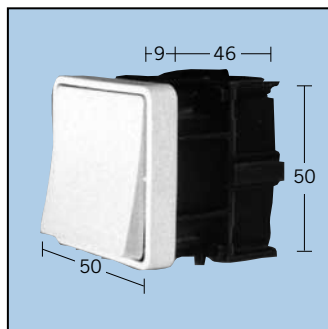
Sensorlisten sikrer ligeledes, at døren ikke rammer nogen/ noget under lukningen.



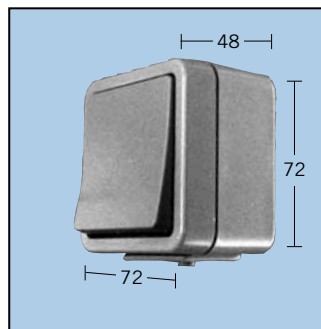
**FUGA - Udenpåliggende**  
Nr. 9041 0025 - Hvid



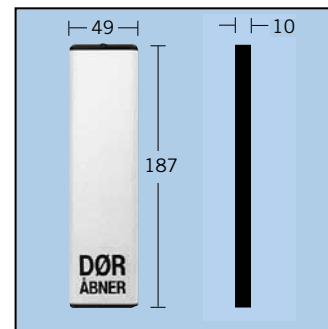
**FUGA - Til indmuring**  
Nr. 9041 0030 - Hvid



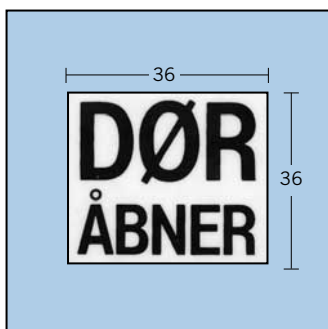
**OPUS - Udenpåliggende**  
Nr. 9041 0035 - Grå



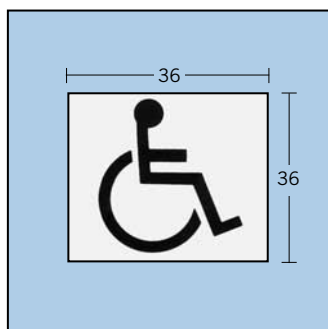
**MINI - Albuekontakt**  
Nr. 9673 9990 - Sølvfarve



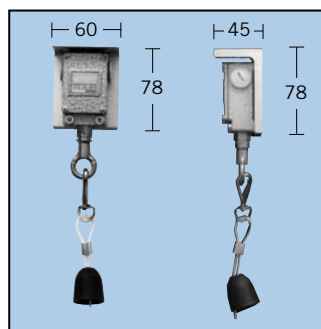
**Mærkat til påklæbning**  
Nr. 9300 1680



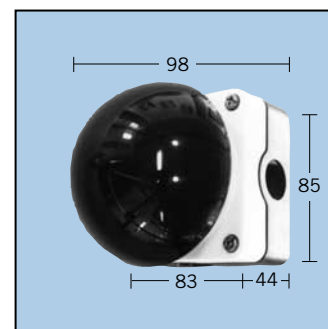
**Mærkat til påklæbning**  
Nr. 9300 1675



**Trækkontakt**  
Nr. 9041 0020

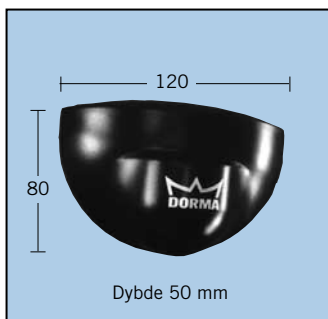


**Fodkontakt**  
Nr. 9693 1332 - Sort 2332 - Rød

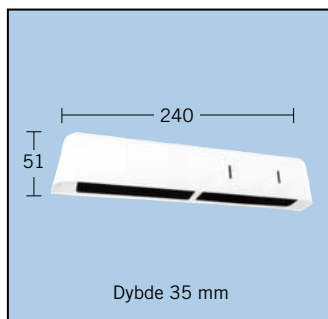


## RADAR:

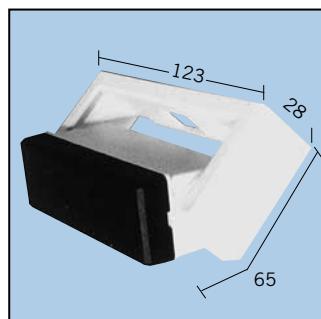
**Eagle One - Eagle Two**  
Nr. 9053 0010 9053 0020



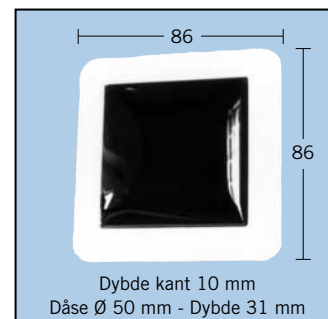
**Smalstrålesensor Crystal**  
Nr. 9053 0100



**Air 30**  
Nr. 9042 3000



**Cleanscan**  
Nr. 9042 9400



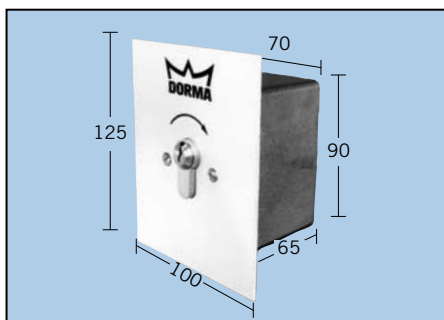
**Eagle Two:** (Normal) Registrerer bevægelse fra alle retninger.  
**Eagle One:** (Retningsbestemt) Registrerer kun bevægelse, når man bevæger sig **imod** den: giver hurtigere genlukning af dør. Sparer energi. Detektionsfelt: (typisk) 2 m (B) x 2,5 m (D).

Meget smalt detektionsfelt: **ca. 10 cm x 1,0 m** (eller 2,0 m). Afstand foran dør 10 - 85 cm. Særligt velegnet til døre, hvor der er tværgående trafik tæt ved døren.

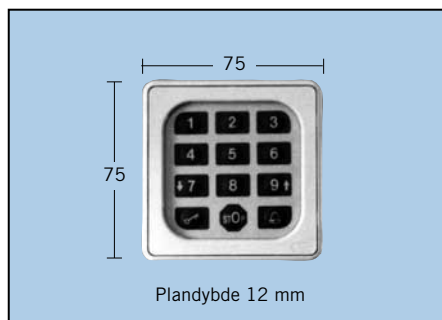
Fotocelletaster med meget lille detektionsfelt: **ca. Ø 5 cm**. Rækkevidde: 0,1 - 2,5 m. Velegnet både som impulsgiver og som sikkerhedssensor ved snævre forhold.

"Hygiejnekontakt". Fotocelletaster til montage i murdåse el. lign. Rækkevidde: **5 - 60 cm**.

**Nøglekontakt KT 3-1 - Impuls Til indmuring el. udenpåliggende**  
Nr. 9040 3102

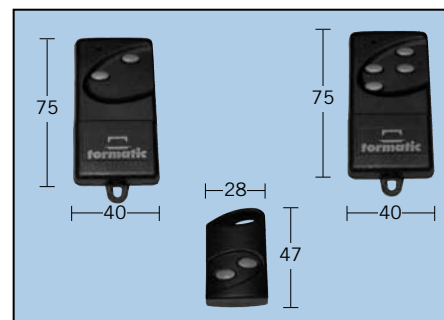


**Kodetastatur Cody 1/1**  
Tilslutning: 230 V/50 Hz Nr. 9041 0070  
24 V DC Nr. 9041 0080



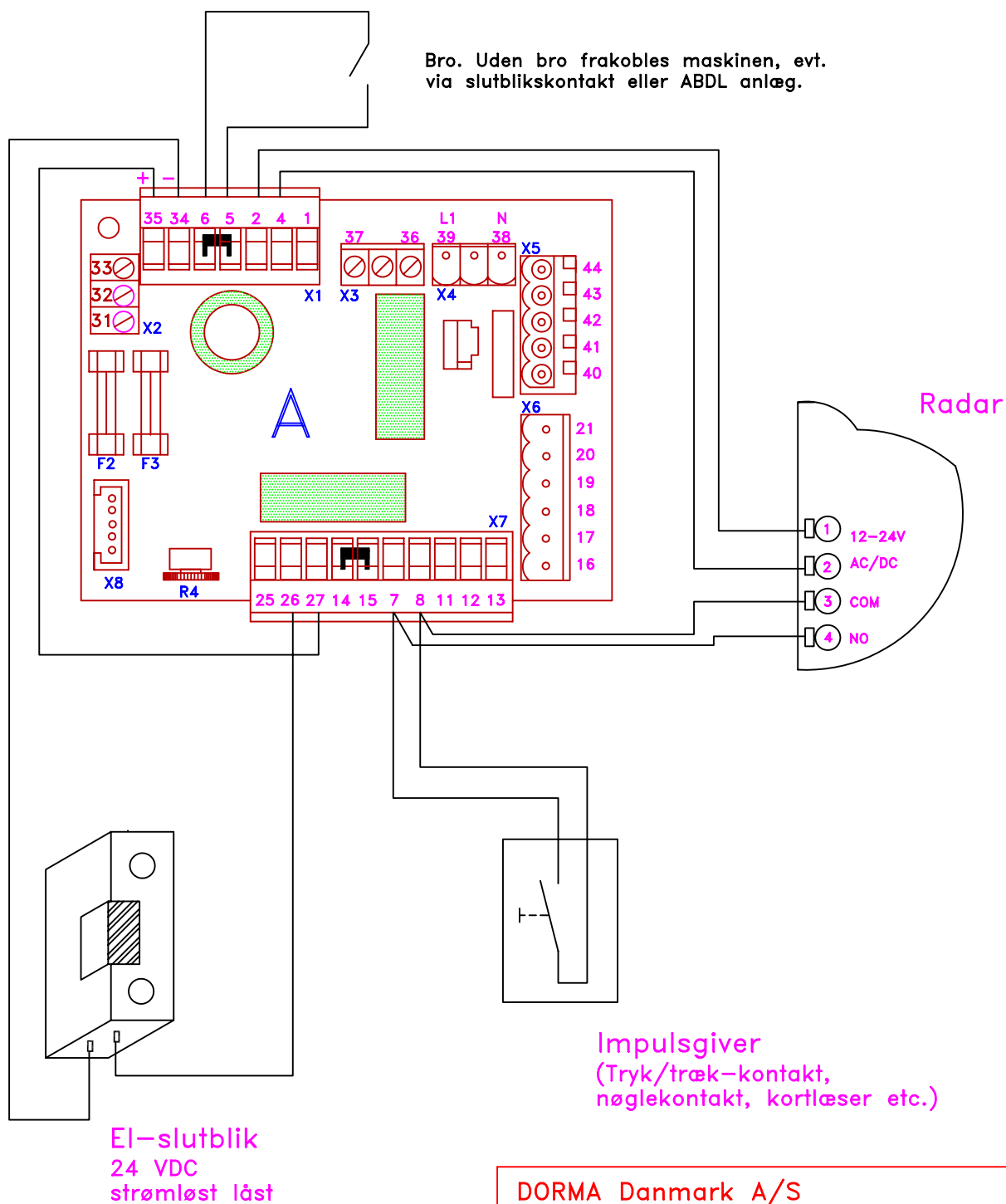
## Fjernbetjening


Minihåndsender m/2 tryk Nr. 02003331332  
Minihåndsender m/4 tryk Nr. 02003531332  
Microhåndsender m/2 tryk Nr. 02001131332



# Tilslutningsplan: ED 200

## Eksempel på ofte benyttet løsning:



DORMA Danmark A/S			
Sindalvej 6-8, DK2610 Rødovre Tlf. 44 54 30 00			
EMNE:			
ED 200 Eksempler. 95%			
MÅL:	-	DATO:	05/99
SIGN.:	RR	TEGN.NR.:	ED-98-05