



## Brochure ID

Brochure ID er identifikation af det indlagte pdf dokument med brochurenavn, dato og bestillingsnummer.

**Brochurenavn:** Dørlukker DORMA TS 92, Teknisk information 2003, dansk

**Indsat dato** : Januar 2003

**Brochure ID**

**trykt på bagsiden:** WN 052 154, 10/02. TS 92. DK, 3 DD/CtP. 12/02

Brochuren kan **bestilles** pr. post. Gå til hjemmesiden - **BROCHURER**



Dørlukker med  
glideskinne

# DORMA TS 92

## Universal dørlukker afprøvet efter DIN DS/EN 1154 til lettere indvendige døre

DORMA TS 92 Softline dørlukker med glideskinne og hjertekurveteknik er udviklet specielt til indvendige døre. Teknikken giver en praktisk, velfungerende og brugervenlig dørfunktion.



Kvalitetssikret produktion  
efter DIN ISO 9001,  
EN 29001,  
BS 5750.  
Certificeret og overvåget af  
BSI Quality Assurance  
Reg.Nr. Q 6423, FM 10756

### Fordele punkt for punkt

#### For handelen

- Lave lageromkostninger ved separat pakkede enheder for dørlukkere, glideskinner og tilbehør.

#### For montøren

- Anvendes til højre eller venstre døre. Let montage med tilhørende montageplade.
- Enkel indstilling af funktioner.

#### For planlæggeren

- Softline design med stor tilpasning til moderne byggeri.
- Matcher de andre DORMA Softline dørlukkeserier til andre opgaver.

#### For brugeren

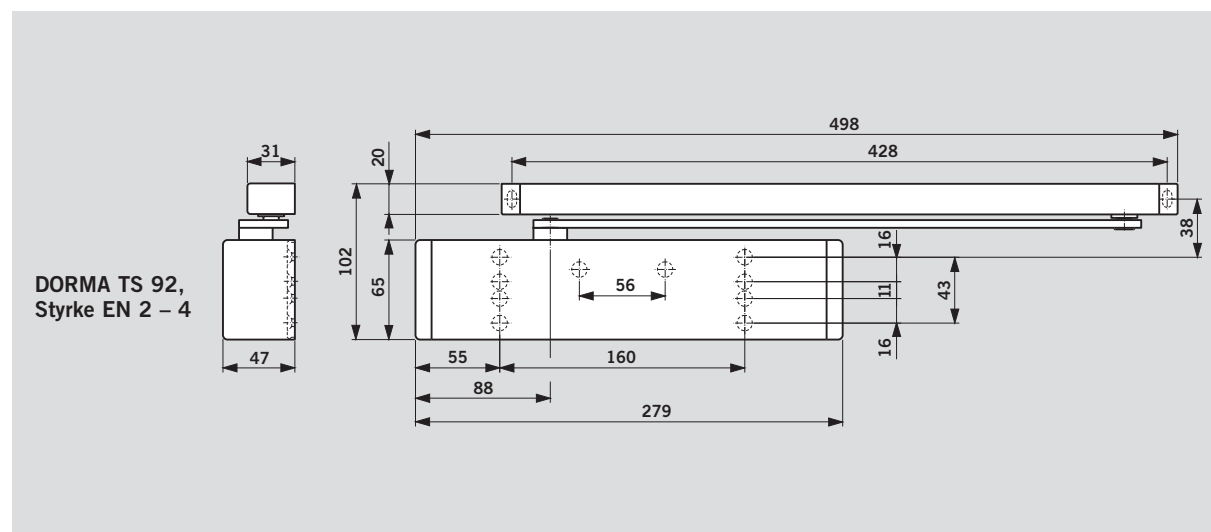
- Høj kvalitet med enkel vedligehold.
- Stor betjeningskomfort.
- Stor lukkesikkerhed.

Data og egenskaber		TS 92 B/G <sup>1)</sup>
Lukkekraft	styrke EN	2-4
trinløs indstillelig		•
Indvendige lettere døre*	maks. 1100 mm	•
<b>Lette branddøre*</b>	maks. 1100 mm	•
Samme udførelse til venstre- og højredøre		•
Med glideskinne		•
Lukkehastighed reguleres	180°-15°	
trinløs med 2 ventiler	15°- 0°	•
uafhængig af hinanden		
Mekanisk åbningsbegrænsning		○
Åbningsdæmpning		-
Lukkeforsinkelse		-
Fasthold		○
Vægt i kg		2,0
Mål i mm	Længde	279
	Dybde	47
	Højde	65
Dørlukker afprøvet efter DIN DS/EN 1154		•

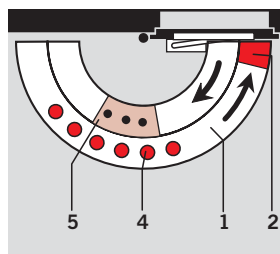
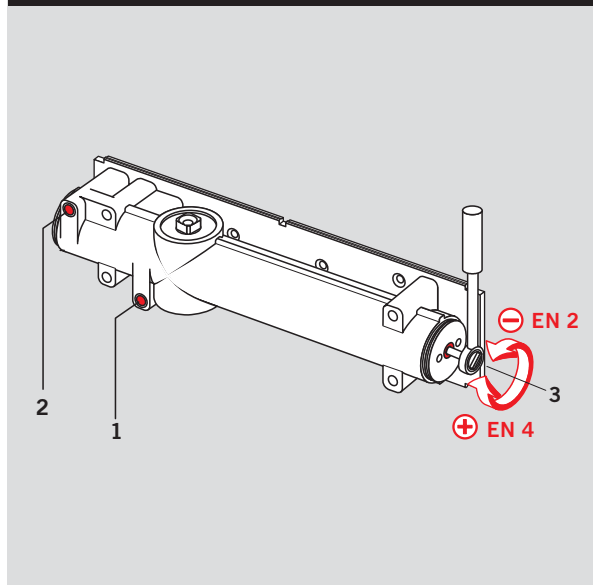
- ja - nej ○ Ekstra tilbehør

<sup>1)</sup> B = Udførelse til montering på dørens hængselside på dørblad eller hovedmonteret modsat dørens hængselside med dørlukker på karm og glideskinne på dør.  
G = Udførelse til montering modsat hængselsiden på dørblad eller hovedmonteret på dørens hængselside med dørlukker på karm og glideskinne på dør.

\* Til kraftige døre, bly- eller lydøre med kraftige tætningslister eller døre udsat for vindtryk anbefales DORMA TS 93.



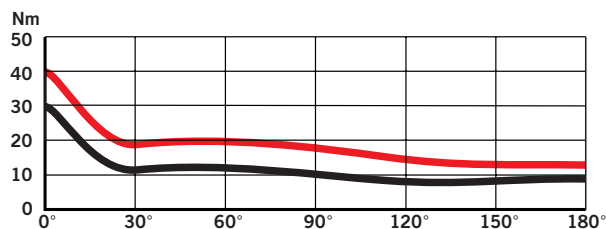
## DORMA TS 92 B/G



- 1 Trinløs indstillelig lukkehastighed i lukkeområdet mellem  $180^\circ$  –  $15^\circ$
- 2 Trinløs indstillelig lukkehastighed i lukkeområdet  $15^\circ$  –  $0^\circ$
- 3 Trinløs indstillelig lukkekraft (fjeder)
- 4 Fastholdfunktion (ekstra tilbehør)
- 5 Åbningsbegrænser (ekstra tilbehør)

Lukkehastighed i DORMA TS 92 indstilles med 2 forskellige ventilskrue med funktion uafhængig af hinanden.

Indstilling af lukkekraft (fjeder) i DORMA TS 92 med trinløs indstillelig justerskrue for tilpasning til forskellig dørbredde.



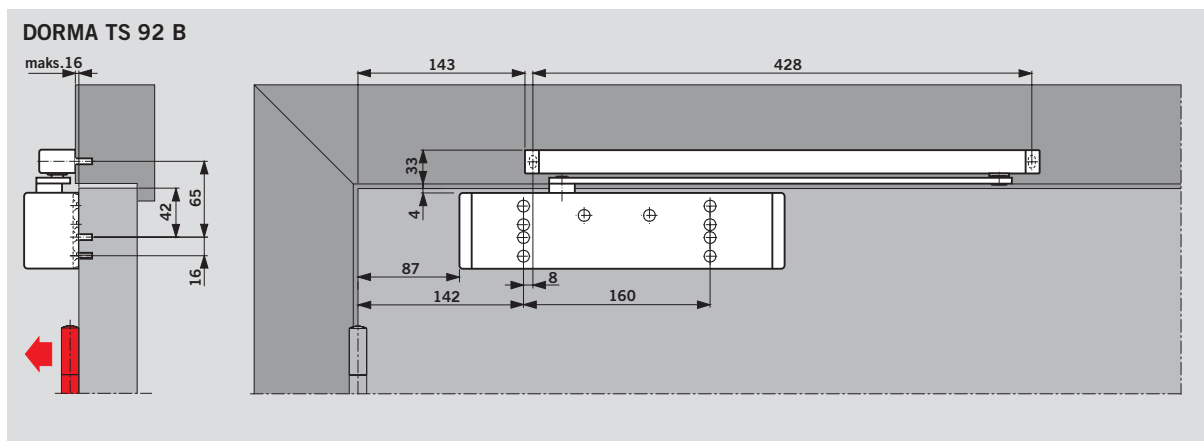
Åbnemodstand og lukkekraft  
 Eksempel: DORMA TS 92 B med indstillet lukkekraft til styrke EN 4



Dørlukkerens specielle hjertekurve teknik giver en hurtigt faldende åbnemodstand med stor høj brugerkomfort med samtidig sikker lukkekraft.

## Montering på dørbblad på hængselsiden

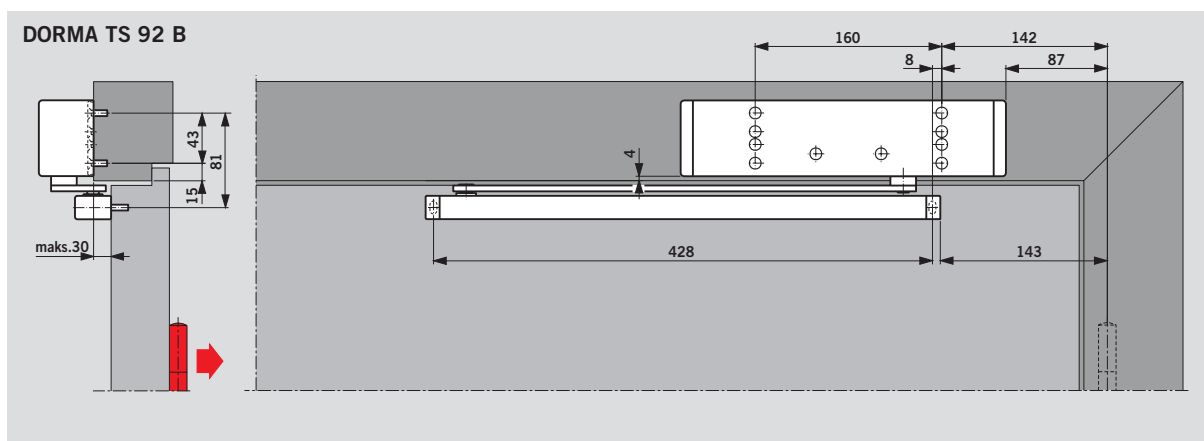
(Eksempel: venstre dør, højre dør spejlvendt)



Døren kan åbnes til 180°, hvis der er plads til dørlukkerhus bag døren mellem dørbblad og væg/karm.  
Hvis der ikke er plads, laves hul i væggen til lukkerhuset.

## Hovedmontering på karm modsat hængselsiden

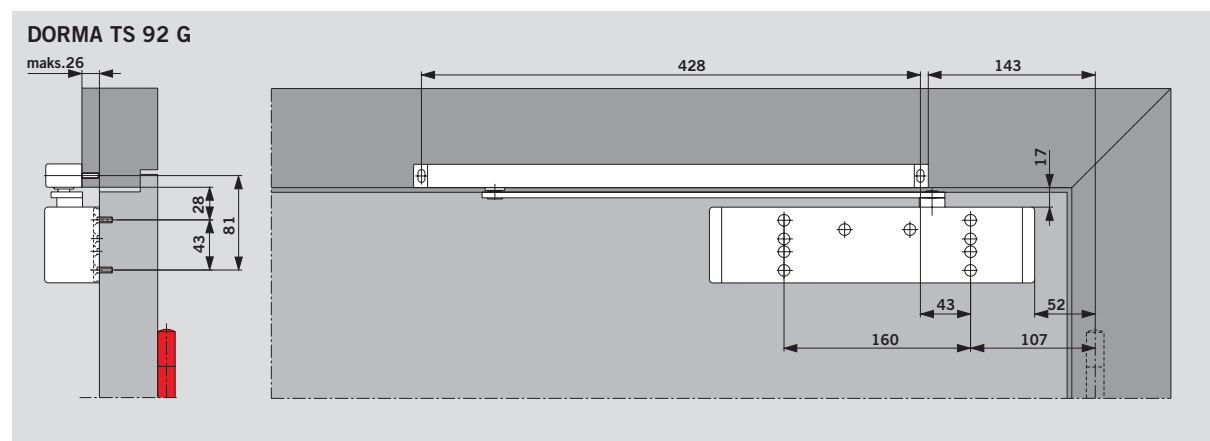
(Eksempel: venstre dør, højre dør spejlvendt)



Afhængig af dørtykkelse og hængseludladning er dørens åbningsvinkel begrænset til ca. 120° – 145°.  
Hvis døren kan åbnes mere end maksimum åbningsvinkel monteres **åbningsbegrænser** (ekstra tilbehør til glideskinne) eller **dørstopper** i gulv.

## Montering på dørlblad modsat hængselsiden

(Eksempel: venstre dør, højre dør spejlvendt)

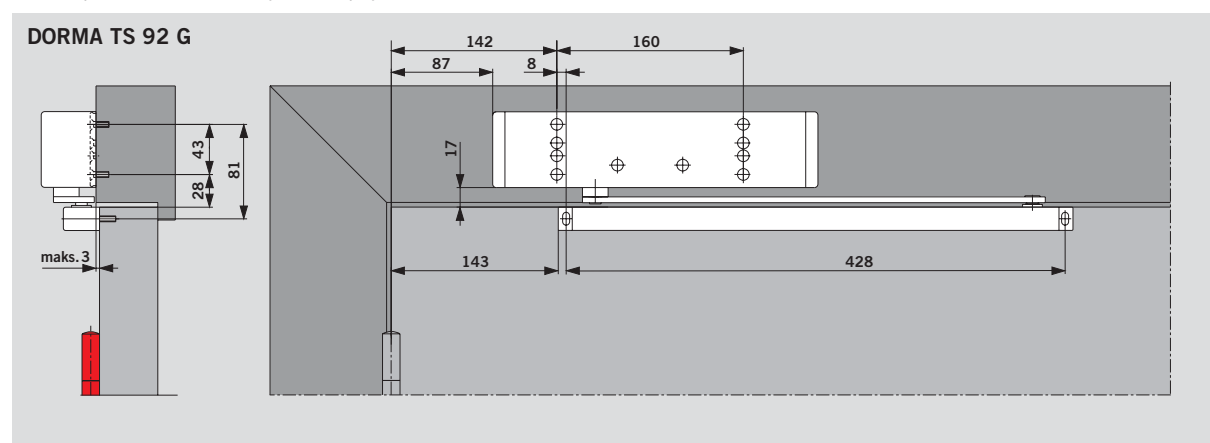


Afhængig af dørtykkelse og hængseludladning er dørens åbningsvinkel begrænset til ca. 120° – 145°.

Hvis døren kan åbnes mere end maksimum åbningsvinkel monteres **åbningsbegrænser** (ekstra tilbehør til glideskinne) eller **dørstopper** i gulv.

## Hovedmontering på karm på hængselsiden

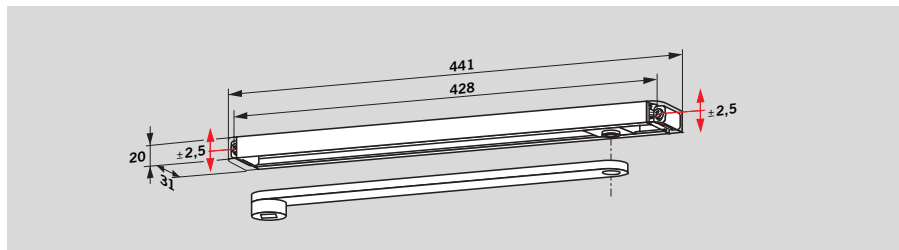
(Eksempel: venstre dør, højre dør spejlvendt)



Døren kan åbnes til 180°, hvis der er plads til glideskinne bag døren mellem dørlblad og væg/karm.

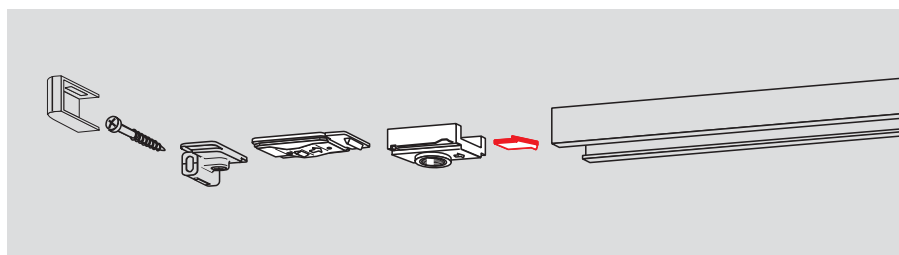
Hvis der ikke er plads, laves hul i væggen til glideskinne.

## Glideskinne



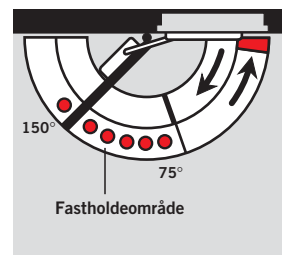
DORMA glideskinne **G-N** anvendes til højre og venstre og består af arm, glideskinne, glider, enheder til befæstelse med højderegulering til parallel justering, skruer og endekapper.

## Fastholdeenhed

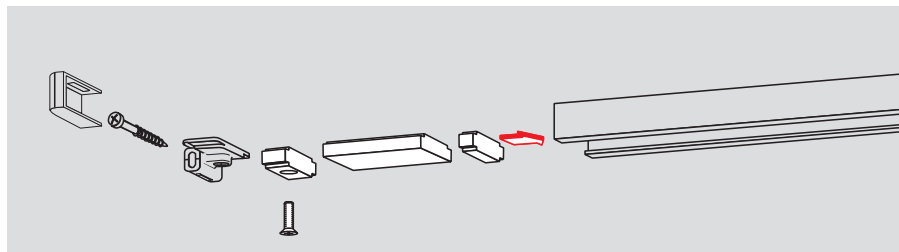


DORMA RF (ekstra tilbehør indsættes i glideskinne) indstilles til fasthold af døren (**ikke branddøre**) mellem ca. 75° og 150°.

Anvendes til højre og venstre. Døren åbnes og fastholdes automatisk i åben position. Holdekraften indstilles tilpasset dørbredden. Funktionen kan med et enkelt greb fra- eller tilkobles.

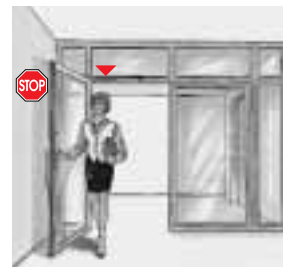
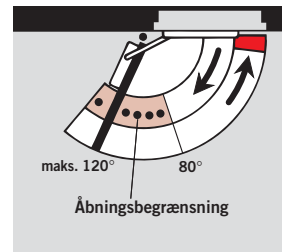


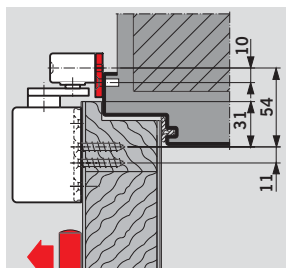
## Åbningsbegrænser



DORMA åbningsbegrænser (ekstra tilbehør indsættes i glideskinne) Instillelig mellem ca. 80° og 120°.

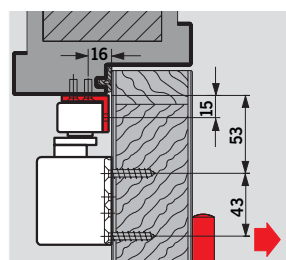
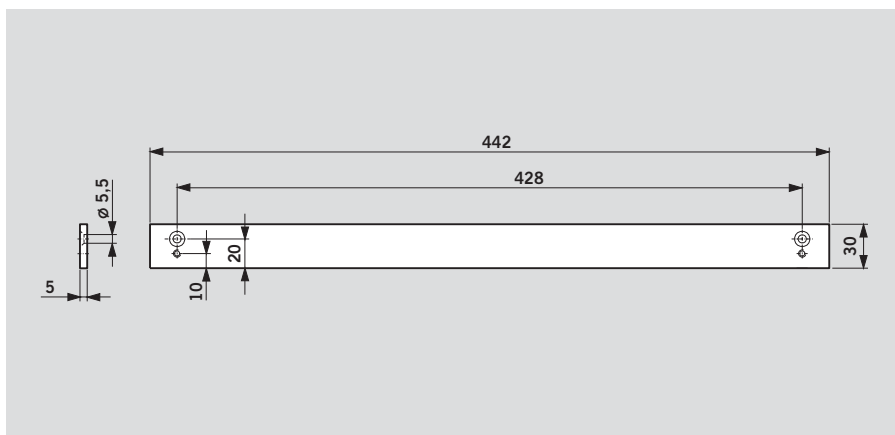
Anvendes ved lettere belastning i stedet for dørstopper. Ved kraftig belastning ved åbning anvendes dørstopper.





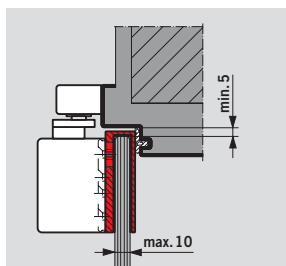
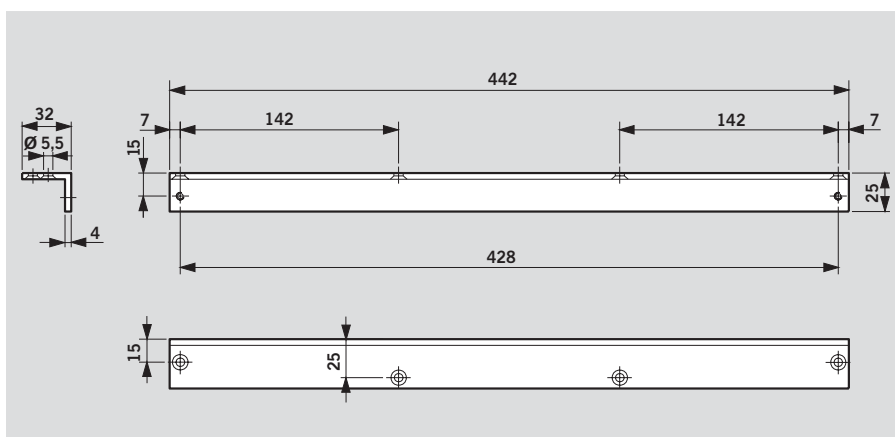
#### Montageplade til G-N

Til montering af glideskinne ved smalle montagemål.



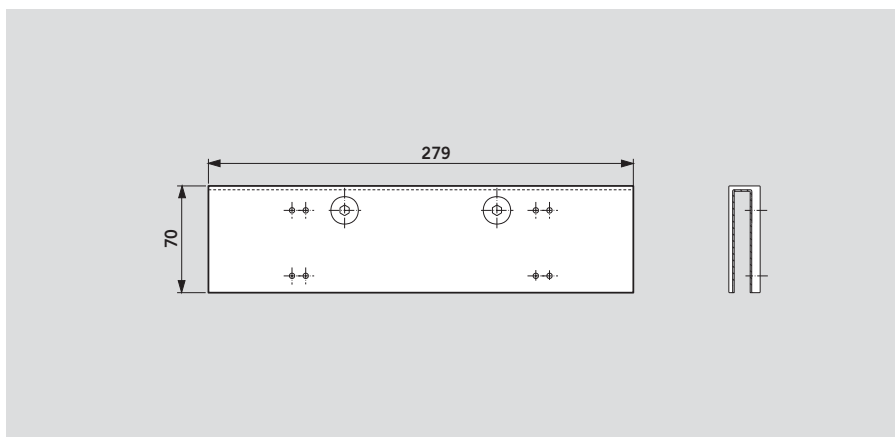
#### Vinkelkonsol til G-N

Til placering af glideskinne under dyb karm ved montering modsat hængselside.








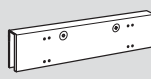


#### Glasdørsko til DORMA TS 92

Til montering (eftermontering) af dørlukker på hærdet glasplade. Anvendes uden glasbearbejdning.





Produktsammensætning og tilbehør						
	<b>Dørlukker TS 92 B</b>  Styrke EN 2-4 ■ 110201xx	<b>Dørlukker TS 92 G</b>  Styrke EN 2-4 ■ 110301xx	Montageplade til G-N  183400xx	Vinkelkonsol til G-N  183600xx	Åbningsbegrænsner til G-N  35800093	RF-fastholdeenhed til G-N  18570000
<b>Glideskinne G-N</b>  □ 180100xx	■	■	#	#	#	#
Glasdørsko til TS 92  110001xx	#					

Bestillingsnummer:

■ = Dørlukkerhus separat

□ = Glideskinne separat

# = Tilbehør

**Farve**

sølvfarvet

01

mørkebrun

03

hvid (RAL 9010)

10

hvid (RAL 9016)

11

 TS 92 kan også leveres i design udgave:  
 „Design look“ er en eloxeret overflade med udseende som:

 Rustfri stål – Design-look 04  
 Messing poleret – Design-look 05
**Beskrivelse TS 92 B/G**

Dørlukker TS 92 med hjerte-kurveteknik og glideskinne. Trinløs indstillelig mellem styrke EN 2 – 4. Afprøvet efter standard DS/EN 1154. Anvendes højre og venstre.

**Tilbehør**

- Fastholdeenhed
- Åbningsbegrænsner
- Montageplade til G-N
- Vinkelkonsol til G-N
- Glasdørsko

**Farve**

- sølvfarve
- mørkebrun
- hvid (som RAL 9010)
- hvid (som RAL 9016)
- Rustfri stål Design-look
- Messing poleret Design-look
- Specialfarve på forespørgsel \_\_\_\_ (som RAL \_\_\_\_)

**Fabrikat**

DORMA TS 92 B

DORMA TS 92 G

 TS92
**Udførelse** TS 92 B TS 92 G**DORMA Danmark A/S**

Sindalvej 6 – 8  
 DK-2610 Rødovre  
 Tlf. 44 54 3000  
 Fax 44 94 9504  
 E-mail: info@dorma.dk  
 www.dorma.dk

**DORMA GmbH + Co. KG**

Postfach 4009  
 D-58247 Ennepetal  
 Tel. +49(0)23 33/793-0  
 Fax +49(0)23 33/79 34 95  
 www.dorma.com